

Система выдвигающих ящиков ArciTech

Когда высокое качество – это традиция



Содержание

1. Вступление
2. Преимущества
3. Ассортимент
4. Упаковка комплектов
5. Монтаж и регулировка
6. Монтажные приспособления
7. Подведение итогов

Система выдвигающих ящиков ArciTech

Вступление



Требования будущего

- Максимальный комфорт и яркая индивидуальность
- Повышенное внимание к функциональности и индивидуализации кухонной мебели
- Производители должны быть готовы к изменениям рынка, экономической ситуации и трендов в дизайне



ArciTech. Вступление



Наш ответ

- Разработка передовых инновационных продуктов
- Непрерывное взаимодействие с клиентами позволяет нам постоянно накапливать опыт и генерировать новые идеи

Результат

Инновационная система выдвигаемых ящиков. **ArciTech**

ArciTech. Вступление



Система выдвигающих ящиков ArciTech

Преимущества

ArciTech. Преимущества



Создан для будущего

- ArciTech обладает широкими возможностями для дифференциации и позволяет легко реагировать на изменения в предпочтениях клиентов
- ArciTech это:
 - великолепная работа направляющих
 - максимальная стабильность
 - широкий ассортимент на базе единой платформы

ArciTech. Преимущества



Великолепная работа направляющих

- Приверженность качеству – гарантия надежности
- Плавный и бесшумный ход благодаря уникальному принципу призмы
- Контроль синхронизации для плавного и точного движения
- Минимальное усилие для открывания, удобное открывание даже в случае дизайна фасадов без ручек
- Точно скоординированное открывание, закрывание и ход направляющих
- Новая система демпфирования с превосходными характеристиками
- Плавное движение ящиков с общей нагрузкой до 80 кг.

Качество, которое вы можете почувствовать!



Максимальная стабильность

- **ArciTech соответствует любому требованию при максимальной гибкости**
- Возможность воплотить в жизнь любую дизайнерскую идею: широкие ящики, высокие и тяжелые фасады
- Направляющие с тремя типами нагрузок: 40, 60, 80 кг
- Оптимальное распределение нагрузки благодаря принципу призмы и контролю синхронизации
- Идентичная монтажная высота и карта сверления для всех направляющих



Концепция единой платформы Бережливое производство – широкий ассортимент

- Эффективная позиция на рынке
- **Гибкость** – Различные возможности дифференциации дизайна и функциональности
- Эффективные процессы производства и логистики
- Снижение затрат

**Дифференциация как
собственных коллекций, так и
по отношению к конкурентам**



Концепция единой платформы

- Разнообразие ящиков и коробов с реллингами, TopSide или DesignSide на основе одной и той же боковины
- Отверстия в передней панели для реллингов подходят для крепления DesignSide/TopSide
- Легкая замена реллингов на DesignSide/TopSide – даже в шоуруме



Качество

- Высокий стандарт качества как всей системы в целом, так и отдельных компонентов
- Прочное соединение боковины с задней стенкой и фасадом
- Задняя стенка жестко зафиксирована благодаря пружинным элементам
- Держатели фасада выполнены из высококачественных материалов, специально разработанных для больших и тяжелых фасадов
- Стабильная и безопасная фиксация ящика

ArciTech. Преимущества



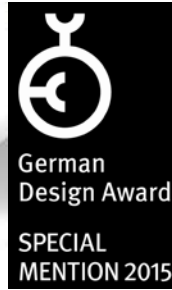
product
design award

2012



product
design award

2014



OWL-INNOVATIONSPREIS
MARKTVISIONEN
2011



**GOOD
DESIGN**



Система выдвигающих ящиков ArciTech

Ассортимент

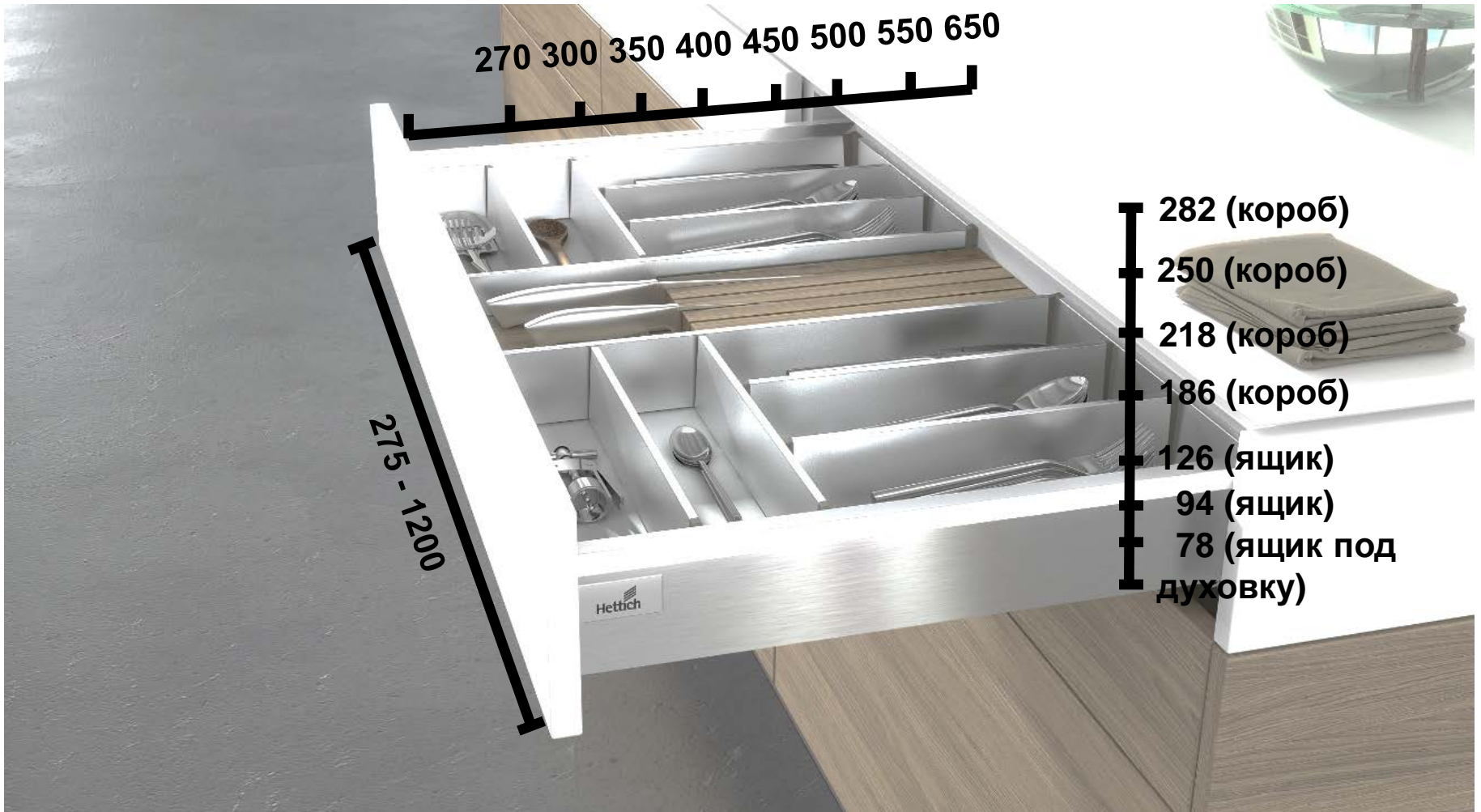


Складская программа:

- 4 цвета: серебристый, белый, антрацит* и нержавеющая сталь*
- 3 высоты боковины (78, 94, 126 мм); 7 высот задней стенки (78, 94, 126, 186, 218, 250, 282)
- Длина ящика: 270-500 мм, 550-650* мм
- Релинг, двойной релинг, надставки TopSide и DesignSide 2 вариантов высоты
- Направляющие Astro: 3 варианта нагрузочной способности: 40, 60 и 80* кг с Silent System, Push to open или Push to open Silent
- Организации внутреннего пространства для ящиков и коробов

* по запросу

ArciTech. Ассортимент



Варианты размеров ящиков и коробов ArciTech

ArciTech. Ассортимент



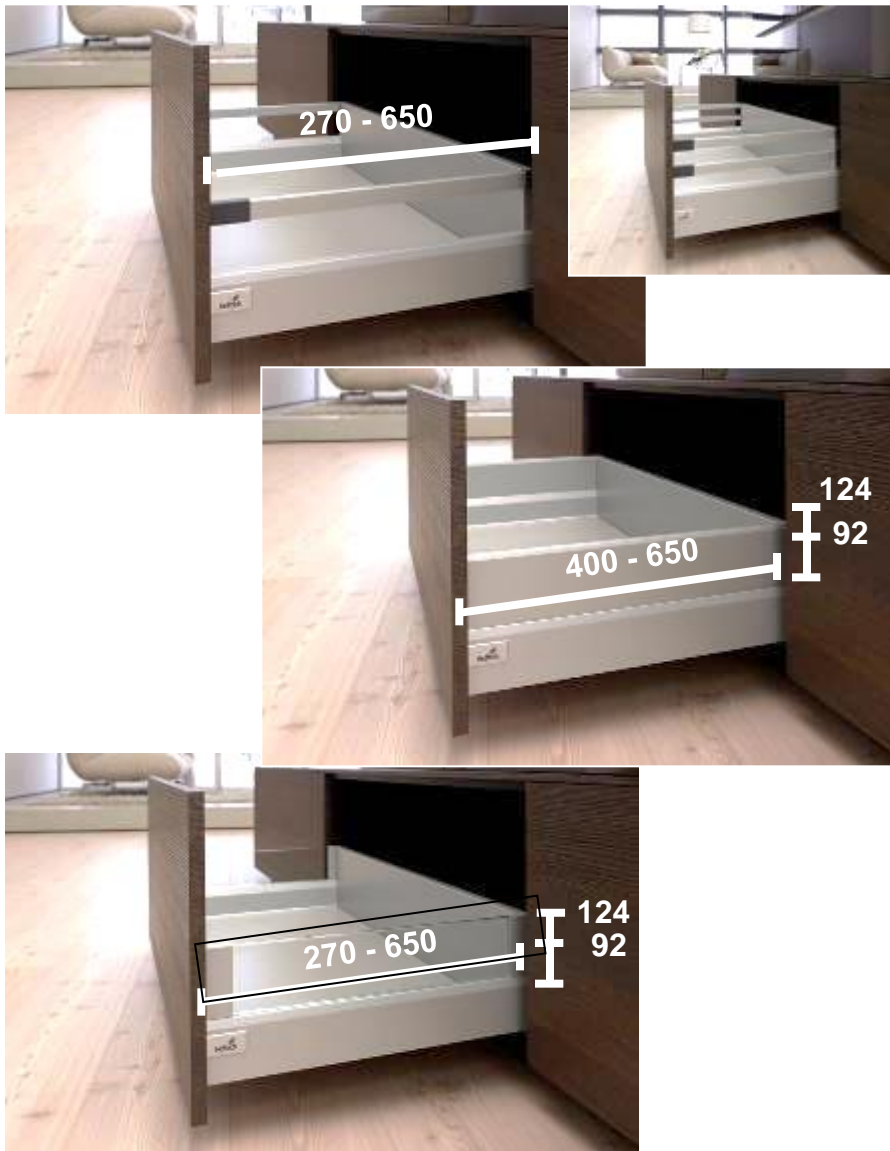
Цвета

- Серебристый (под алюминий)
- Белый (чистый, матовый)
- Антрацит (пигментированный)*
- Нержавеющая сталь*

* по запросу

ArciTech. Ассортимент: Надставки на боковину и передние панели внутреннего ящика




ArciTech. Ассортимент



Релинги и надставки на боковину

- Релинг квадратного сечения
- Двойной релинг для короба высотой от 218 мм
- Надставка TopSide из стали высотой 94 мм и 126 мм
- Надставка DesignSide высотой 94 мм и 126 мм из стекла или материала по выбору (толщина 8 мм)
- Релинг, TopSide и DesignSide также применимы с внутренними коробами
 - ➔ Одна боковина для всех вариантов!

ArciTech. Ассортимент

Обзор		Высота боковины ящика	
		94 мм	126 мм
Высота задней стенки	94		
	126		
	186		
	218		
	250		
	282		



Передние панели внутреннего ящика/короба

- Алюминиевая передняя панель, для нарезки под размер ширины ящика
- Возможно применение передней панели из другого материала
- Толщина материала для передней панели внутреннего ящика 6 мм



Фиксатор передней панели внутреннего ящика

- Безупречная фиксация независимо от нагрузки на ящик
- Простой монтаж
- Простая деактивация путем смещения адаптера в сторону
- Поверхность: серая, антрацит, серый кварц

ArciTech. Ассортимент: Разное



Различные варианты заглушек

- Пластик:
антрацит, серый кварц, белый, под алюминий, под хром и под нержавеющую сталь
- С логотипом Hettich
- Возможно изготовление заглушек с логотипом производителя мебели по запросу

ArciTech. Ассортимент



ArciTech. Ассортимент



ArciTech. Ассортимент: Направляющие Astro



Астро – превосходные ходовые качества

- Направляющие с нагрузочной способностью до 40, 60 и 80 кг
 - Silent System
 - Push to open
 - Push to open Silent для ArciTech
- Все направляющие Астро комбинируются с одной и той же боковиной ящика
- Идентичная карта сверления
- Длина: 270 – 650 мм
- **Silent System:**
 - нагрузочная способность 40, 60, 80 кг
- **Push to open:**
 - нагрузочная способность 40, 60 кг
- **Push to open Silent для ArciTech:**
 - Для использования с направляющими Actro Silent System до 60 кг
- **Толщина боковины корпуса: 16, 18 мм**

Механизм Push to open Silent



- Устанавливается на направляющие Astro с демпфером Silent System
- Для использования с направляющими Astro до 60 кг
- Простой монтаж
- Поставка комплектом

ArciTech. Организации внутреннего пространства

ArciTech. Организации внутреннего пространства



Полный порядок

- Решения для любого варианта ящика
- Гармоничный дизайн и соответствующая системе ящиков цветовая концепция
- Соответствие размерам ящиков
- Легкая оптимизация пространства
- Простой монтаж

OrgaTray 440



- Простая пластиковая вставка
- Для столовых приборов, кухонной утвари
- Может быть дополнена деревянными держателями ножей и специй
- Универсальное применение, возможна нарезка под размер



OrgaTray 570



- С разделителями для индивидуального деления ящика
- Для столовых приборов, кухонной утвари
- Для стандартной ширины корпуса

OrgaTray 600



- Стальная вставка в ящик. Лаконичный, элегантный дизайн.
- Можно комбинировать с деревянными держателями для ножей/специй/рулонов
- Поставляется в сборе
- Тип 1 для стандартной ширины корпуса 300, 400, 450 мм, для ящиков с боковиной высотой 94 мм
- Тип 2 для различной ширины корпуса от 500 мм, для ящиков с высотой боковины 94 и 126 мм. Для ящиков шириной от 800 мм можно использовать 2 шт.

OrgaStripe



- Для всех вариантов выдвижных ящиков
- Индивидуальное расположение самоклеящихся профилей и фиксаторов OrgaClip
- Разделители толщиной 4 мм обеспечивают индивидуальный дизайн.



OrgaStore 400



- Для коробов/внутренних коробов с релингом
- Неограниченные возможности индивидуального разделения внутреннего пространства ящика
- Для хранения еды или посуды на кухне, бытовой химии или полотенце в ванной комнате, дисков или ваз в гостиной...



OrgaFlag



- Для стандартной ширины корпуса
- В состав комплекта входит перфорированная панель с противоскользящим ковриком и разделители
- Можно менять расположение разделителей



OrgaStore 810



- Подходит для коробов с релингами, надставками TopSide или DesignSide
- Можно менять расположение разделителей



ArciTech. Решения для ящиков с вырезом под мойку

Решения для ящиков с вырезом под мойку



Ящик и короб с вырезом под мойку

- Гибкое и простое решение из стандартных компонентов для установки ящика под мойку
- Возможны варианты для коробов с релингом, надставками TopSide или DesignSide

Решения для ящиков с вырезом под мойку



Металлическая U-образная стенка

- Цвет серебристый, белый, антрацит или под нержавеющую
- Применение со стандартными компонентами и соединителями для деревянной задней стенки

Решения для ящиков с вырезом под мойку



Banio

- Для применения на кухне или в ванной
- Возможна нарезка рамы под размер



Решения для ящиков с вырезом под мойку



OrgaTray 510

- Пластиковая вставка для применения на кухне или в ванной
- Для различной длины и ширины ящика



ArciTech. Системы для сбора и сортировки отходов

ArciTech Pull



- Подходит для ящиков высотой 94 мм
- Рама крепится вместо днища ящика и комплектуется контейнерами

ArciTech. InsertFlex



Для коробов ArciTech
Монтажная рама устанавливается
на реллинги и крепится к передней
панели и днищу выдвижного
ящика

ArciTech Bin.it Smart



- Для установки в короб ArciTech
- Вставной лоток с контейнерами

Система выдвигающих ящиков ArciTech

Упаковка комплектов

ArciTech. Упаковка комплекта



ArciTech. Упаковка комплекта – что внутри?

- Все необходимые комплектующие для сбора ящика – всего 1 артикул
- Направляющие Astro заказываются отдельно!

ArciTech. Комплект боковин



Комплект боковин ящика:

- Боковины, левая и правая
- Заглушка с логотипом Hettich-Logo, 2 шт.
- Соединитель передней панели под запрессовку, 2 шт.
- Крепеж
- Монтажная инструкция

ArciTech. Комплект продольных релингов



Комплект продольных релингов:

- Релинги, левый и правый
- Соединитель передней панели для продольного релинга под запрессовку, 2 шт.

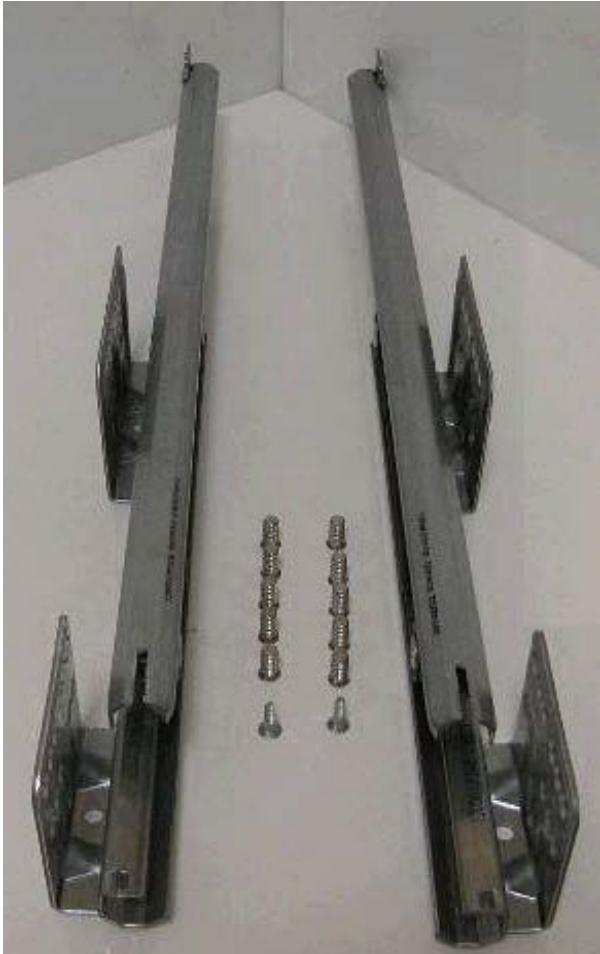
ArciTech. Комплект соединителей задней стенки



Комплект соединителей задней стенки:

- Соединители задней стенки, левый и правый
- Крепеж

ArciTech. Комплект направляющих Astro с демпфером Silent System



Комплект направляющих Astro с демпфером Silent System:

- Направляющие Astro с демпфером Silent System, левая и правая
- Крепеж

ArciTech. Комплект направляющих Astro с механизмом Push to open



Комплект направляющих Astro:

- Направляющие Astro для механизма Push to open, левая и правая
- Крепеж

Комплект принадлежностей Push to open

Алюминиевый профиль для синхронизации механизма Push to open заказывается отдельно



ArciTech. Монтаж и регулировка



Легкий монтаж

- Ящик просто устанавливается на направляющие
- Ящик автоматически фиксируется на направляющих при закрывании
- Ступенчатая защелка обеспечивает надежное соединение ящика и направляющих



Быстрый демонтаж

- Полностью выдвинуть ящик
- Просто снять ящик с направляющих точным движением вверх

ArciTech. Монтаж и регулировка



Простой монтаж и демонтаж фасадов без инструмента

- Держать фасад горизонтально перед боковинами ящика
 - Боковины автоматически установят фасад на место
 - Щелчок подтвердит правильную фиксацию
-
- Потянуть на себя рычаги, расположенные под боковинами за фасадом
 - В то же время потянуть фасад в направлении демонтажа





Удобная регулировка

- Быстрая и точная регулировка фасада: с удобным доступом и маркировкой
- Маркировка боковой регулировки и регулировки по высоте
- Боковая регулировка +/- 1,5 мм, регулировка по высоте +/- 2 мм
- Звуковое оповещение активации регулировки по высоте



Удобная регулировка

- Простая регулировка наклона фасада
- Регулировка без инструмента поворотом соединителя релинга или регулировочного винта на DesignSide/TopSide с помощью отвертки



ArciTech. Монтаж и регулировка



Замена релинга на надставки TopSide или DesignSide

- Быстро
- Отверстие на фасаде для держателя релинга подходит также для держателя TopSide и DesignSide

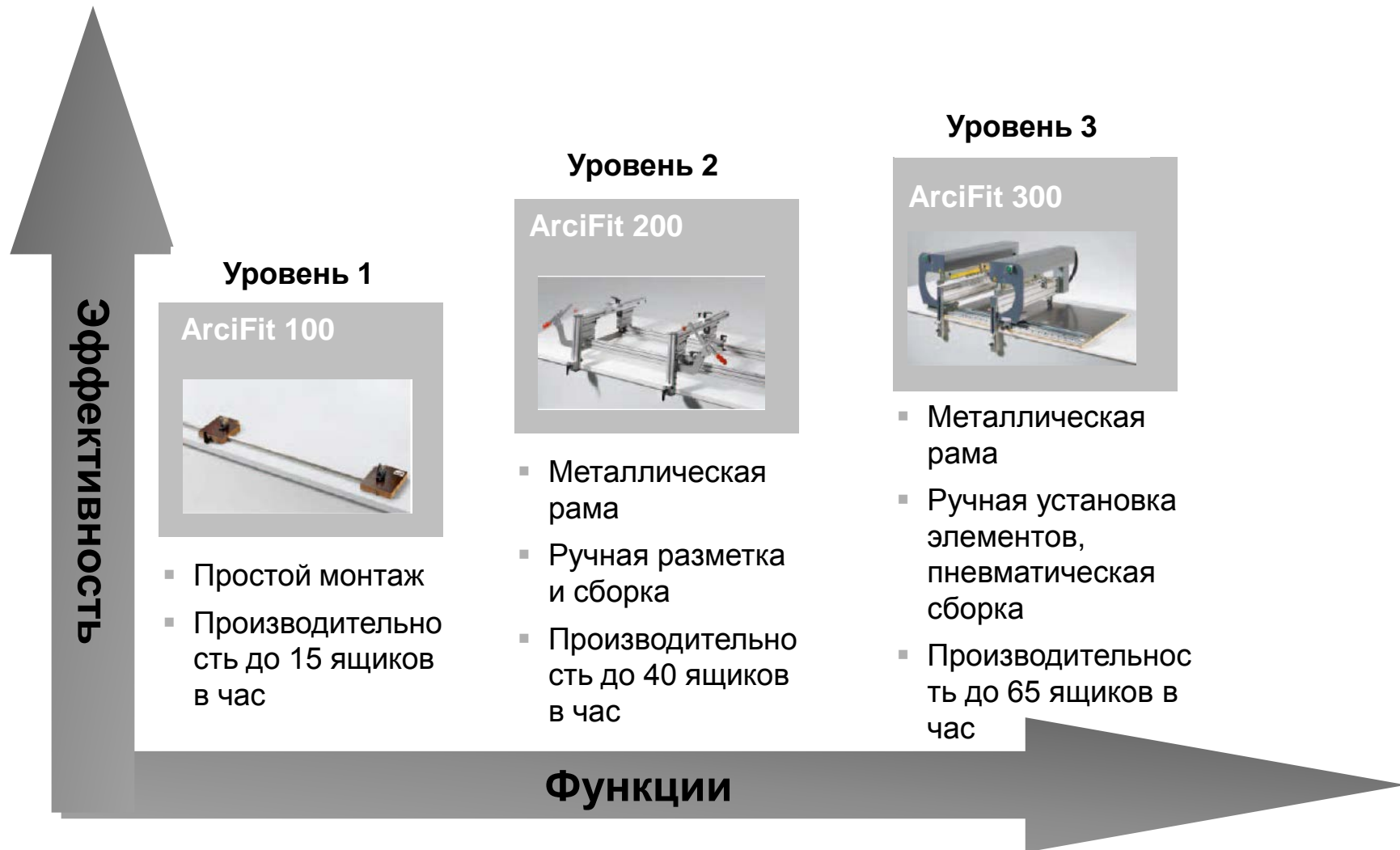
Процесс сборки

- Демонтировать релинг и соединитель релинга
- Прикрутить держатель DesignSide / TopSide в существующее отверстие на фасаде
- Вставить DesignSide / Topside в держатель и защелкнуть на задней стенке. Для DesignSide также установить заглушки.

Система выдвижных ящиков ArciTech

Монтажные приспособления

ArciTech. Монтажные приспособления



Монтажные приспособления для ящиков и коробов ArciTech

ArciTech. Монтажные приспособления



ArciFit 100

- Легкая сборка
- Быстрая настройка
- Мобильное приспособление
- Производительность: до 15 ящиков в час

ArciTech. Монтажные приспособления

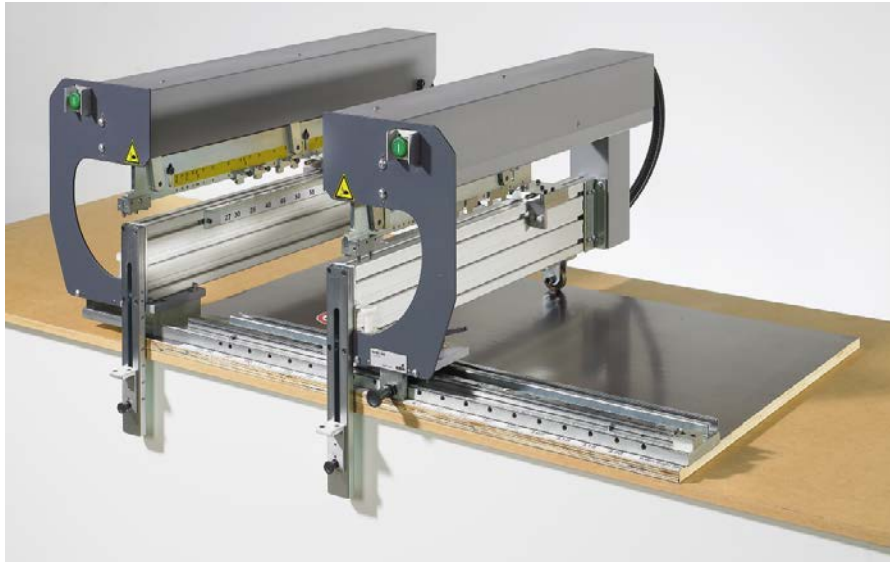


ArciFit 200*

- Ручное позиционирование и сборка
- Быстрая переналадка на другой размер ящика
- Производительность: до 40 ящиков в час

* по запросу

ArciTech. Монтажные приспособления



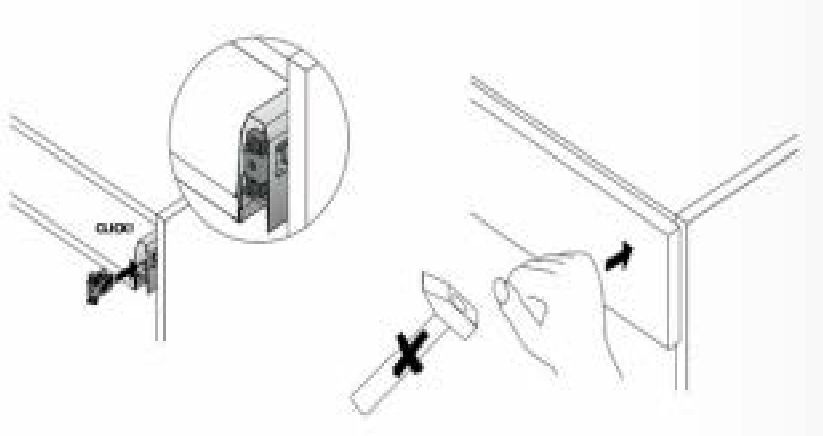
ArciFit 300*

- Пневматическая сборка компонентов
- Пневматическая фиксация днища ящика
- Быстрая переналадка на другой размер ящика
- Производительность: до 65 ящиков в час

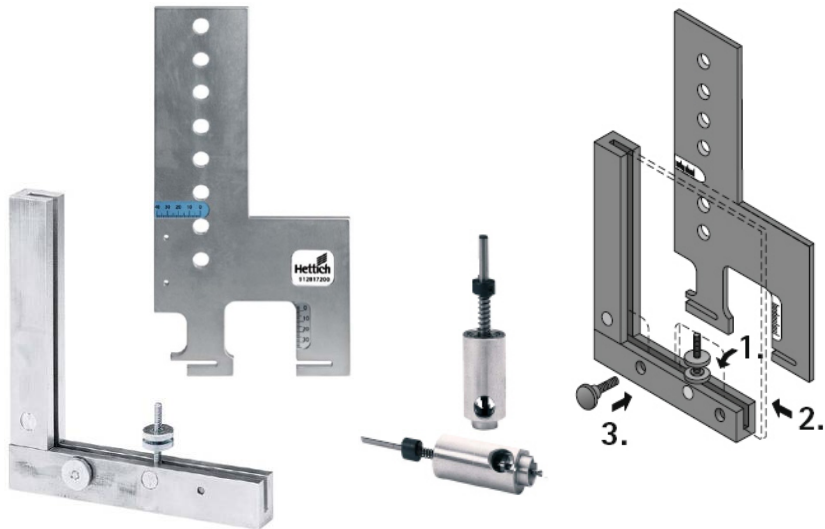
* по запросу

Разметочный шаблон BlueJig ArciTech

- Для разметки фасада под соединители передней панели



ArciTech. Монтажные приспособления



Practica кондуктор передней панели

- Для сверления под соединители передней панели и релингов
- Состав: Универсальный угловой упор
- Сверлильный шаблон ArciTech
- Гильзовое сверло

Система выдвигаемых ящиков ArciTech

Подведение итогов

ArciTech. Подведение итогов

Концепция единой платформы:
дифференциация и эффективное производство

Широкий ассортимент

Индивидуализация передней панели внутреннего ящика и надставок DesignSide

Надставки TopSide, DesignSide и релинги комбинируются с одной и той же боковиной

Монтаж и демонтаж фасада без инструмента

Простой переход от релинга к надставкам Topside или DesignSide



Максимальная стабильность—
Нагрузочная способность до 80 кг

Стабильное и надежное крепление боковины на направляющей

Точно скоординированное открывание, закрывание и ход направляющих

Высокая боковая стабильность

Плавный бесшумный ход

Спасибо за внимание!



Technik für Möbel

